



Estado do Rio Grande do Sul  
Município de Palmeira das Missões  
Setor de Licitações e Compras

## ANEXO V

ESTADO DO RIO GRANDE DO SUL  
SECRETARIA DA SEGURANÇA PÚBLICA  
CORPO DE BOMBEIROS MILITAR  
4º PelBM

### TERMO DE REFERÊNCIA

**Objeto:** AQUISIÇÃO DE 14 (Quatorze) UNIDADES DE GORRO BICO DE PATO COBERTURA (MASCULINO E FEMININO) DO UNIFORME ESPECIAL DE BOMBEIRO MILITAR OPERACIONAL COMBATENTE 11º OC. 14 (Quatorze) UNIDADES DE FARDAMENTO DO TIPO CAMISA MANGA LONGA, COM INSÍGNAS MODELO COMBATE DO UNIFORME ESPECIAL DE BOMBEIRO MILITAR OPERACIONAL COMBATENTE 11º OC, CONFORME PORTARIA Nº 003/CBMRS-RU/2015 ANEXOS I – 14 (Quatorze) UNIDADES DE FARDAMENTO DO TIPO CALÇA MODELO COMBATE DO UNIFORME ESPECIAL DE BOMBEIRO MILITAR OPERACIONAL COMBATENTE 11º OC, CONFORME PORTARIA Nº 003/CBMRS-RU/2015 ANEXO II - 14 (Quatorze) UNIDADES DE CAMISA GOLA POLO BOMBEIRO MILITAR RS, ANEXO VI DA PORTARIA 003/CBMRS-RU/2015 - 14 (QUATORZE) UNIDADES DE CAMISETA GOLA OLÍMPICA BOMBEIRO MILITAR RS, ANEXO V DA PORTARIA 003/CBMRS-RU/2015 - 14 (QUATORZE) UNIDADES DE FARDAMENTO DO TIPO DO CASACO PARCÁ REVERSÍVEL DO UNIFORME ESPECIAL DE BOMBEIRO MILITAR OPERACIONAL COMBATENTE 11º OC DO ANEXO II DA PORTARIA 004/CBMRS-RU/2016.

Lote	Especificação	Unidade	Quantidade
01	Gorro (Cobertura)	Unid.	14
02	Conjuntos Gandola e calça (com insígnias)	Unid.	14
03	Camiseta Gola Pólo (com identificação do nome bordado)	Unid.	14
04	Camisa Gola Olímpica (com identificação do nome bordado)	Unid.	14
05	Casaco tipo Parcá reversível	Unid.	14

**Motivação:** Necessidade de aquisição do novo fardamento operacional para o efetivo do Corpo de Bombeiros Militar de Palmeira das Missões, através do Fundo de Reequipamento de Bombeiros – FUNREBOM, dada a sua estruturação e regulamentação como nova instituição da Segurança Pública em nosso Estado, com criação através da Emenda Constitucional do Estado nº 067/2014 e o Decreto Estadual nº 43.430/2004 o qual institui o Regulamento de Uniformes com



Estado do Rio Grande do Sul  
Município de Palmeira das Missões  
Setor de Licitações e Compras

suas recentes Portarias do EMBM (Port. Nº 606/EMBM/2015, Port. Nº 003/CBMRS-RU/2015 e PORTARIA 004/CBMRS-RU/2016).

1- **Especificação Técnica para aquisição de:**

**LOTE 01:**

**QUANTIDADE: 14 unidades**

**COBERTURA BICO DE PATO OPERACIONAL (GORRO Masculino e Feminino), (cobertura) DO UNIFORME ESPECIAL DE BOMBEIRO MILITAR OPERACIONAL COMBATENTE 11º OC.**

DESCRIPTIVO TÉCNICO – **GORROS** (Masculino e Feminino), (cobertura) DO UNIFORME ESPECIAL DE BOMBEIRO MILITAR OPERACIONAL COMBATENTE 11º OC:

1. MATÉRIA PRIMA: Tecido em Rip-Stop, 67% poliéster, 33% algodão, cor Azul Marinho Pantone 19-4010.

2. CARACTERÍSTICAS TÉCNICAS DO TECIDO - TABELA1

ESPECIFICAÇÃO DO PRODUTO		
DADOS FÍSICOS		
% <b>ALGODÃO</b> (+ / - 5%)	33%	AATCC-20 e 20ª
% <b>POLIESTER</b> (+ / - 5%)	67%	AATCC-20 e 20ª
<b>TÍTULO URDUME</b> (+ / - 4% por componente)	21	(NBR 13216/94)
<b>TÍTULO TRAMA</b> (+ / - 4% por componente)	12	(NBR 13216/94)
<b>DIMENSÕES INTERNAS</b> <b>EFEITO QUADRICULADO TRAMA</b>	Trama DO,50 cm	



Estado do Rio Grande do Sul  
Município de Palmeira das Missões  
Setor de Licitações e Compras

<b>DIMENSÕES INTERNAS</b>	Urdupe DO	55 cm	
<b>EFEITO QUADRICULADO</b>			
<b>URDUME</b>			
<b>FIOS POR TRAMA</b>	CM19 (+ / - 8%)		NBR 10588
<b>FIOS POR URDUME</b>	CM45 (+ / - 8%)		NBR 10588
<b>ARMAÇÃO</b>	TELA RIP STOP		NBR 12546
<b>LARGURA (+ / - 1.51 cm)</b>	1,60 cm		NBR 10589
<b>PESO (+ / - 5%)</b>	230 g/m <sup>2</sup>		(NBR 10591/08)
<b>RESISTÊNCIA A TRAÇÃO (TRAMA)</b>	50,0 kgf		ASTM D5034 Grab
<b>RESISTÊNCIA A TRAÇÃO (URDUME)</b>	70,0 kgf		ASTM D5034 Grab
<b>RESISTÊNCIA AO RASGO (TRAMA)</b>	6,5 Kgf		ASTM D2261 Tongue
<b>RESISTÊNCIA AO RASGO (URDUME)</b>	5,0 kgf		ASTM D2261 Tongue
<b>TENDÊNCIA A FORMAÇÃO DE PILLING</b>	DE4		ISSO 12945/2000 ASTMD 4970/07



Estado do Rio Grande do Sul  
Município de Palmeira das Missões  
Setor de Licitações e Compras

<b>UPF – PROTEÇÃO SOLAR</b>	<b>50+</b>	<b>AS/NZS 4399:1996</b>	
<b>CARACTERÍSTICAS DE ENCOLHIMENTO</b>			
<b>Lavagem Caseira AATCC 135 (após 5 ciclos)</b>	<b>Trama</b>	<b>Máximo de 3%</b>	
	<b>Urdume</b>	<b>Máximo de 3%</b>	
<b>DADOS SOLIDEZ</b>			
<b>Cor</b>	<b>Conforme tabela</b>		<b>Normas</b>
<b>Notas Mínimas</b>	<b>Transf.</b>	<b>Alteração</b>	
<b>Suor Ácido</b>	<b>4</b>	<b>3</b>	<b>AATCC 15</b>
<b>Ferro quente seco</b>	<b>4</b>	<b>4</b>	<b>AATCC 133</b>
<b>Ferro quente úmido</b>	<b>4</b>	<b>4</b>	<b>AATCC 133</b>
<b>Lavagem III A (industrial)</b>	<b>4</b>	<b>4</b>	<b>AATCC 61 (3A)</b>
<b>Fricção seco</b>	<b>4</b>	<b>-</b>	<b>AATCC 8</b>
<b>Fricção úmido</b>	<b>4</b>	<b>-</b>	<b>AATCC 8</b>
<b>Cloro</b>	<b>-</b>	<b>4</b>	<b>ISSO 105 – N01</b>
<b>Luz</b>	<b>-</b>	<b>4</b>	<b>AATCC 16 - E</b>

### 3. CARACTERÍSTICAS DA COR – TABELA2

<b>Solidez da cor à lavagem</b>	<b>AATCC 61 (3A)</b>	<b>Transferência 3-4</b>	<b>Mínima</b>
		<b>Alteração 4</b>	
<b>Solidez da Cor à luz</b>	<b>AATCC 16 E</b>	<b>Alteração 3-4</b>	<b>Mínima</b>
<b>Solidez da Cor à fricção</b>	<b>AATCC 8</b>	<b>Úmido 3-4</b>	<b>Mínima</b>
		<b>Seco 3-4</b>	



Estado do Rio Grande do Sul  
Município de Palmeira das Missões  
Setor de Licitações e Compras

<b>Solidez da cor à ação do ferro de passar quente</b>	AATCC 133	Úmido Alteração 4 Transferência 4-5	Mínima
		Seco Alteração 4-5	
<b>Solidez ao suor ácido</b>	AATCC 15	Alteração 4	Mínima
		Transferência 4	
<b>Estabilidade Dimensional</b>	NBR 10320	2% +ou - 1%	-
<b>Comprimento de Onda (nm)</b>	<b>Reflectância R(%) SCI (AZUL MARINHO)</b>		
360	4.51		
370	4.44		
380	4.34		
390	4.32		
400	4.34		
410	4.35		
420	4.38		
430	4.36		
440	4.34		
450	4.35		
460	4.36		
470	4.29		
480	4.14		
490	3.91		
500	3.62		
510	3.34		
520	3.13		
530	2.94		



Estado do Rio Grande do Sul  
Município de Palmeira das Missões  
Setor de Licitações e Compras

540	2.77
550	2.66
560	2.59
570	2.56
580	2.54
590	2.53
600	2.56
610	2.63
620	2.75
630	2.95
640	3.25
650	3.69
660	4.31
670	5.18
680	6.14
690	7.05
700	7.88
710	8.55
720	9.01
730	9.32
740	9.54

4. FICHA TÉCNICA:

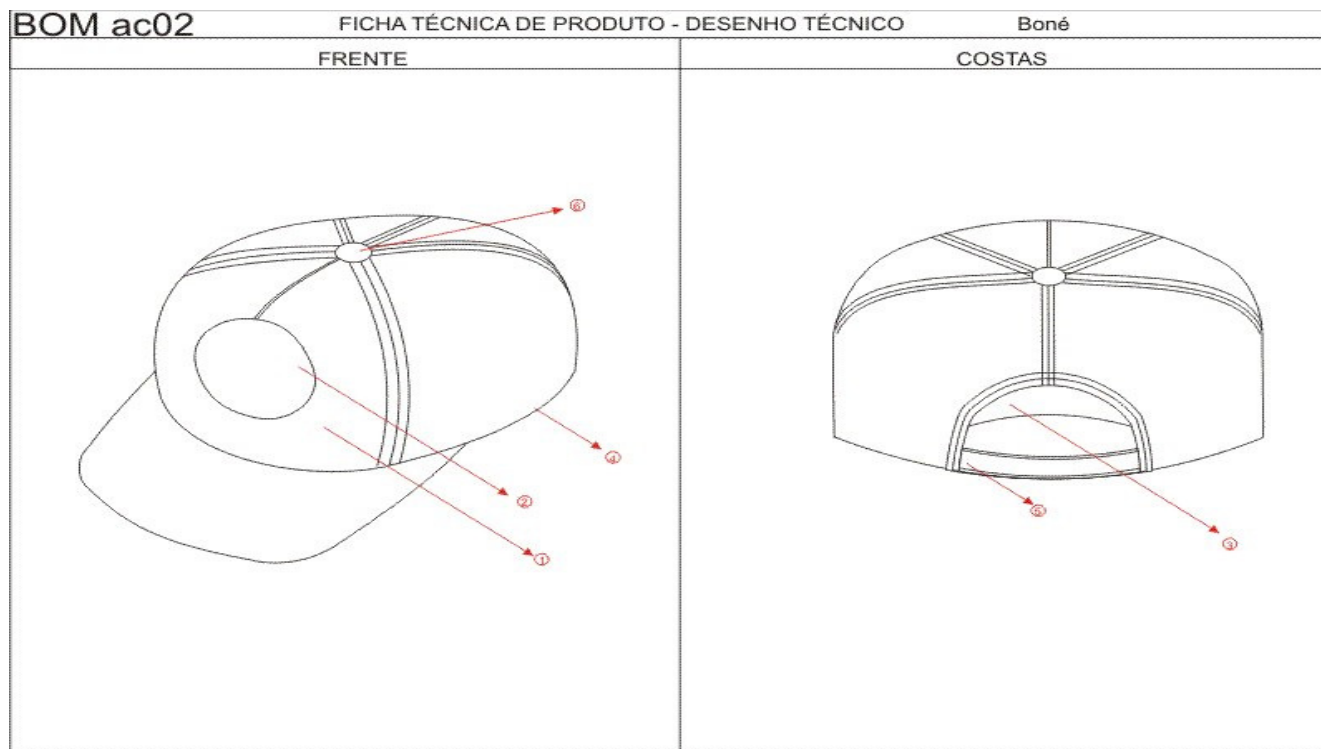
PROPRIEDADES DO MOLDE			ESPECIFICAÇÕES DO MODELO
Nº	Descrição	Cortar	1. FRENTE: estruturada com entretela grossa
1	FRENTE	1x 1x entret	tec2. LOGOMARCA do BRASÃO DE ARMAS: aplicada centralizada na frente, costurada com linha na cor ou linha transparente.



Estado do Rio Grande do Sul  
Município de Palmeira das Missões  
Setor de Licitações e Compras

2	REVESTIMENTO ABA	2x no tec	3. TELA: estrutura interna de tela grossa para manter a frente empinada
3	COSTAS	2x no tec	4. ACABAMENTO INTERNO: junções com viés sobreposto internamente de 12mm e bainha com viés estruturado de 30mm, na cor do tecido.
4	LATERAL	2x no tec	5.REGULADOR: revestido com velcro na cor do tecido
5	ESTRUTURA DE TELA	1x na tela	6. BOTÃO: acabamento do topo com um pino em forma de botão forrado
6	REGULADOR COM VELCRO	2x no tec	
7	ABA	Cortar 1x estrutura da aba	

4.1 DESENHO TÉCNICO DO BONÉ:





Estado do Rio Grande do Sul  
Município de Palmeira das Missões  
Setor de Licitações e Compras

**LOTE 02:**

QUANTIDADE: 14 Unidades Conjunto

**AQUISIÇÃO DE FARDAMENTO CAMISA MANGA LONGA (com insígnias) E CALÇA MODELO COMBATE DO UNIFORME ESPECIAL DE BOMBEIRO MILITAR OPERACIONAL COMBATENTE 11º OC**, conforme PORTARIA Nº 003/CBMRS-RU/2015 Anexos I – Camisa manga longa modelo combate, e Anexo II – Calça modelo combate.

**OBS: O FARDAMENTO CAMISA MANGA LONGA E CALÇA DEVERÃO SER PRODUZIDOS PELO MESMO LOTE DE TECIDO, MANTENDO DESTA FORMA A PADRONIZAÇÃO DE COR E NUANCE DE COR DO LOTE QUE SERÁ ENTREGUE. O CONJUNTO NÃO DEVERÁ SER CONFECCIONADO COM TECÍDOS DE CORES OU NUANCES DE CORES DIFERENTES.**

DESCRIPTIVO TÉCNICO - **CAMISA MANGA LONGA** MODELO COMBATE DO UNIFORME ESPECIAL DE BOMBEIRO MILITAR OPERACIONAL COMBATENTE 11º OC:

Tecido e Cor – CBMRS.

1. MATÉRIA PRIMA: Tecido em Rip-Stop, 67% poliéster, 33% algodão, cor Azul Marinho Pantone 19-4010.

2. CARACTERÍSTICAS TÉCNICAS DO TECIDO - TABELA1

ESPECIFICAÇÃO DO PRODUTO		
DADOS FÍSICOS		
% ALGODÃO (+ / - 5%)	33%	AATCC-20 e 20ª
% POLIESTER (+ / - 5%)	67%	AATCC-20 e 20ª
TÍTULO URDUME (+ / - 4% por componente)	21	(NBR 13216/94)
TÍTULO TRAMA (+ / - 4% por componente)	12	(NBR 13216/94)
DIMENSÕES INTERNAS DO EFEITO QUADRICULADO - TRAMA	Trama - 0,50 cm	-
DIMENSÕES INTERNAS DO EFEITO QUADRICULADO – URDUME	Urdume - 0,55 cm	-
FIOS POR CM TRAMA (+ / - 8%)	19	NBR 10588





**Estado do Rio Grande do Sul  
Município de Palmeira das Missões  
Setor de Licitações e Compras**

FIOS POR CM URDUME (+ / - 8%)	45	NBR 10588
ARMAÇÃO	TELA RIP STOP	NBR 12546
LARGURA (+ / - 1.5 cm)	1,60 cm	NBR 10589
PESO (+ / - 5%)	230 g/m2	(NBR 10591/08)
RESISTÊNCIA A TRAÇÃO (TRAMA ) Valor mínimo	50,0 kgf	ASTM D5034 Grab
RESISTÊNCIA A TRAÇÃO (URDUME) Valor mínimo	70,0 kgf	ASTM D5034 Grab
RESISTÊNCIA AO RASGO (TRAMA) Valor mínimo	6,5 Kgf	ASTM D2261 Tongue
RESISTÊNCIA AO RASGO (URDUME) Valor mínimo	5,0 kgf	ASTM D2261 Tongue
TENDÊNCIA A FORMAÇÃO DE PILLING	4	ISSO 12945/2000 ASTMD 4970/07
UPF – PROTEÇÃO SOLAR	50+	AS/NZS 4399:1996
<b>CARACTERÍSTICAS DE ENCOLHIMENTO</b>		
Lavagem Caseira AATCC 135 (após 5 ciclos)	Trama	Máximo de 3%
	Urdume	Máximo de 3%
<b>DADOS SOLIDEZ</b>		
Cor	Conforme tabela	
Notas Mínimas	Transf.	Alteração
Suor Ácido	4	3
Ferro quente seco	4	4
Ferro quente úmido	4	4
Lavagem III A (industrial)	4	4
Fricção seco	4	-
Fricção úmido	4	-
Cloro	-	4
Luz	-	4
		Normas
		AATCC 15
		AATCC 133
		AATCC 133
		AATCC 61 (3A)
		AATCC 8
		AATCC 8
		ISSO 105 – N01
		AATCC 16 - E

**3. CARACTERÍSTICAS DA COR – TABELA2**

Solidez da cor à lavagem	AATCC 61 (3A)	Transferência 3-4	Mínima
		Alteração 4	
Solidez da Cor à luz	AATCC 16 E	Alteração 3-4	Mínima



Estado do Rio Grande do Sul  
Município de Palmeira das Missões  
Setor de Licitações e Compras

Solidez da Cor à fricção	AATCC 8	Úmido 3-4	Mínima
		Seco 3-4	
Solidez da cor à ação do ferro de passar quente	AATCC 133	Úmido Alteração 4 Transferência 4-5	Mínima
		Seco Alteração 4-5	
Solidez ao suor ácido	AATCC 15	Alteração 4	Mínima
		Transferência 4	
Estabilidade Dimensional	NBR 10320	2% +ou - 1%	-
Comprimento de Onda (nm)	Reflectância R(%) SCI (AZUL MARINHO)		
360	4.51		
370	4.44		
380	4.34		
390	4.32		
400	4.34		
410	4.35		
420	4.38		
430	4.36		
440	4.34		
450	4.35		
460	4.36		
470	4.29		
480	4.14		
490	3.91		
500	3.62		
510	3.34		
520	3.13		
530	2.94		
540	2.77		
550	2.66		
560	2.59		
570	2.56		



Estado do Rio Grande do Sul  
Município de Palmeira das Missões  
Setor de Licitações e Compras

580	2.54
590	2.53
600	2.56
610	2.63
620	2.75
630	2.95
640	3.25
650	3.69
660	4.31
670	5.18
680	6.14
690	7.05
700	7.88
710	8.55
720	9.01
730	9.32
740	9.54



## ACABAMENTO

- Tecido pré-encolhido com tingimento em cores firmes e parelhas (sem manchas) gola, platina, portinholas dos bolsos e punhos com entretela colante grossa, com travetes no acabamento dos bolsos e portinholas na parte superior;
- Linha de poliéster e algodão da cor do tecido;
- Costuras retas, sem fiapos e rugas aparentes.

## PADRÃO

CAMISA: Confeccionada em corte reto modelo 3/4, com abertura na frente, em forma de carcela para esconder os botões, pespontada da gola até a barra com pesponto simples de 0,5cm de largura, e outro pesponto a 5cm da borda para fixar a carcela. O fechamento frontal deve ser encoberto por cancela da própria frente esquerda e abaixo aplicação do próprio tecido com 5 casas para abotoamento, sendo que os botões quando a peça estiver fechada ficam encobertos. Os



Estado do Rio Grande do Sul  
Município de Palmeira das Missões  
Setor de Licitações e Compras

---

botões de massa deverão ser com 4 furos na cor do tecido tamanho industrial 24" (15,24mm), fosco, na quantidade de 5, o primeiro botão deverá ser aplicado a 10 cm do pé da gola e o último a 11 cm da barra, sendo que os demais deverão ser distribuídos de forma harmoniosa e equidistante entre si.

**GOLA:** De bico com 8cm de largura estilo esporte com entretela colante grossa e pesponto simples de 0,5cm de largura contornando toda a gola.

**BOLSOS SUPERIORES:** Bolsos no peito chapados com fole somente na lateral externa, o fole na parte inferior do bolso deverá ir somente até metade do bolso. O fechamento se dá através de lapela, o qual tem seu fechamento ao bolso por velcro nas dimensões de 2,5 cm de altura por 13 cm de comprimento, o fole do bolso tem área útil de 3 cm nas extremidades da boca do bolso, com travetes nos cantos para reforço. No centro do bolso há uma prega macho. Todo contorno do bolso e a portinhola com costura reta, 2 agulhas rente a beira do bolso. Altura interna do bolso 14 cm, e largura 13 cm. Altura total, considerando a lapela: 15,5cm. Essas medidas devem ser consideradas até o tamanho 3 da gandola. Para os demais tamanhos, a partir do número 4 (inclusive) deve-se aumentar 0,5cm de altura e largura para o par de cada numeração (0,5cm para os números 4 e 5; 1,0cm para os números 6 e 7; e 1,5cm para o número 8). O Bolso esquerdo de quem veste deve ter uma portinhola de abertura, na parte interna, com aproximadamente 2,5cm, para inserir caneta.

**VELCRO:** Sobre o bolso superior direito de quem veste deverá ser aplicado um velcro fêmea de 2,5 cm de altura, por 13 cm de comprimento na cor azul marinho, para fixação da identificação.

**BOLSOS INFERIORES:** Bolsos chapados com fole somente na lateral externa, o fole na parte inferior do bolso deverá ir somente até metade do bolso. O fechamento se dá através de lapela que tem seu fechamento ao bolso por velcro nas dimensões de 6 cm de altura por 16 cm de comprimento. O fole do bolso tem área útil de 3 cm e nas extremidades da boca do bolso travetes nos cantos para reforço. No centro do bolso tem uma prega macho. Todo contorno do bolso e a portinhola com costura reta 2 agulhas rente a beira do bolso. Altura interna do bolso: 16,5 cm, e largura 16 cm. Altura total, considerando a lapela: 18cm. Essas medidas devem ser consideradas até o tamanho 3 da gandola. Para os demais tamanhos, a partir do número 4 (inclusive) deve-se aumentar 0,5cm de altura e largura para o par de cada numeração (0,5cm para os números 4 e 5; 1,0cm para os números 6 e 7; e 1,5cm para o número 8).



Estado do Rio Grande do Sul  
Município de Palmeira das Missões  
Setor de Licitações e Compras

**PORTINHOLAS:** Sobre ambos os bolsos entretelados, com entretela colante grossa nº 40, com 13 cm de largura para os bolsos superiores, e 6,0 cm de altura para ambos os bolsos, fechamento com velcro, azul marinho, de 2,5cm de altura por 13 cm de largura para os bolsos superiores e 15 cm de largura para os bolsos inferiores, leva um pesponto simples em toda a volta com 1 cm de largura e travetes nos cantos superiores.

**PLATINAS:** Fixadas nos ombros com fechamento por botão massa na cor do tecido com 4 furos, tamanho industrial 24' (15,24mm), com pontas tipo flecha. A mesma deverá ser toda pespontada com costuras, 2 agulhas e deverá ter as seguintes dimensões: 14 cm de comprimento por 5cm de largura.

\*Observação: As pontas das platinas devem estar afastadas 2 cm da costura do degolo.

**REGULADOR DE CINTURA:** Túnel interno com 2,5 cm de largura livre no próprio tecido da peça para passar cordão para ajuste de cintura, o mesmo deverá estar situado a aproximadamente 20cm da parte inferior da cava (considerando uma gandola de tamanho 3, observando-se as proporções e a estética para os tamanhos menores e maiores), devendo acabar a no mínimo 6 cm do fechamento da peça em ambos os lados. Tal cadarço deverá ser em polipropileno com alma de algodão na cor do tecido tendo em suas extremidades pingentes (tipo focinho de porco) para regulagem.

**ETIQUETA DE INFORMAÇÃO:** costurada internamente junto ao primeiro passador dianteiro do lado esquerdo. Na etiqueta deve constar as seguintes informações: tamanho do manequim razão social ou marca registrada do fabricante, identificação fiscal (CNPJ), país de origem, identificação do nome das fibras ou filamentos têxteis e sua composição em porcentagem, cuidados para conservação do produto na lavanderia doméstica.

**ETIQUETA DE ADVERTÊNCIA:** A etiqueta deve ser em tecido sintético, fixada no lado esquerdo da face interna da camisa, atrás do bolso inferior, conforme desenho técnico, medindo 6cm de largura por 3cm de altura. Dever ter fundo vermelho e escrita em branco com a seguinte orientação: "ATENÇÃO-Esta Roupa não oferece proteção contra chamas." Além disso, deve constar no lado direito uma imagem representando um fogo dentro de uma placa de proibido, tudo conforme Fig. 4

**BARRA:** Na extremidade de baixo da camisa deve ter uma barra com costura reta 1 agulha distante 2 cm da dobra do tecido.



Estado do Rio Grande do Sul  
Município de Palmeira das Missões  
Setor de Licitações e Compras

**COSTAS:** Sem costuras no meio com comprimento mínimo de 78cm, leva um fole de cada lado com 5cm de profundidade, partindo do ombro até a parte inferior da cava. O mesmo deverá iniciar no ombro a uma distância de 6 cm da cabeça da manga, e terminar na parte inferior da cava 12 cm distante da mesma. Deverá ser pespontado na parte externa com 1 pesponto rente a dobra do tecido, e deverá levar reforço em forma de triângulo na altura da cava e outro na extremidade inferior, que distará 5cm da linha do regulador da cintura.

**MANGAS:** Devem ter no mínimo 63cm de comprimento incluindo o punho, com duas pregas de 3cm de largura cada uma, dobradas para formar as pregas ficam com 1,5cm de largura, são embutidas no punho distantes 3,5cm da carteirinha e viradas para trás, separadas por 1,5cm uma da outra. A manga deverá ter aplicado em pesponto duplo.

Velcro fêmea na cor azul marinho com tamanho correspondente as peças móveis costurados em ambas as mangas para fixação das peças de identificação (Bandeira, Brasão e Divisas)

**PUNHOS:** Confeccionado com entretela colante grossa medindo 6 cm de largura e fechamento por botão massa 4 furos tamanho industrial 24' (15,24) na cor do tecido sendo que o mesmo deverá ser aplicado no sentido horizontal do punho, carcela com acabamento ponta tipo flecha e abertura mínima de 11 cm sendo que a mesma deverá ter largura de 3 cm e duas pregas na parte superior da manga com profundidade de 2 cm.

**BANDEIRA:** No braço direito de quem veste será aplicada a Bandeira do Rio Grande do Sul, em conformidade com o descritivo técnico constante na Portaria 002/CBMRS-RU/2015, no seguinte tamanho: 7cm de largura e 5 cm de altura, a ser colocada com velcro fêmea (na camisa) na cor azul marinho a 4cm da altura do ombro.

**BRASÃO CBMRS:** No braço esquerdo de quem veste, será aplicado o Brasão do CBMRS, em conformidade com o descritivo técnico constante na Portaria 002/CBMRS-RU/2015, no seguinte tamanho: 7 cm de diâmetro, a ser colocada com velcro fêmea (na camisa) na cor azul marinho a 4cm da altura do ombro.

TABELA DE MEDIDAS												
TAMANHO		F1	F2	F3	1	2	3	4	5	6	7	8
MEDIDAS	Tolerância											



**Estado do Rio Grande do Sul**  
**Município de Palmeira das Missões**  
**Setor de Licitações e Compras**

1 - tórax	+1,0	47,0	50,0	53,0	56,0	59,0	62,0	65,0	68,0	71,0	74,0	77,0
2 - barra	+1,0	42,0	45,0	48,0	51,0	54,0	57,0	60,0	63,0	66,0	69,0	72,0
3 - comp. Costas	+1,0	74,0	74,0	76,0	76,0	78,0	80,0	84,0	86,0	86,0	88,0	88,0
4 - comp. manga	+1,0	60,0	61,0	62,0	63,0	64,0	65,0	66,0	67,0	68,0	69,0	70,0
5 - ombro	+0,5	12,5	13,5	14,5	15,5	16,5	17,5	18,5	19,5	20,5	21,5	22,5
6 - ombro a ombro	+1,0	42,0	44,0	46,0	48,0	50,0	52,0	54,0	56,0	58,0	60,0	62,0
7 - boca manga	+0,5	10,5	11,0	11,5	12,0	12,5	13,0	13,5	14,0	14,5	15,0	15,5
8 - biceps	+0,5	19,0	20,0	21,0	22,0	23,0	24,0	25,0	26,0	27,0	28,0	29,0
9 - colarinho	+1,0	34,0	36,0	38,0	40,0	42,0	44,0	46,0	48,0	50,0	52,0	54

FIGURA 1

FIGURA 2

FIGURA 3

Figura 4: Etiqueta de Advertência:





Estado do Rio Grande do Sul  
Município de Palmeira das Missões  
Setor de Licitações e Compras

## CAMISA ML. MODELO 11º OC.

**Bolsos no peito chapados com folo somente na lateral externa, o folo na parte inferior do bolso deverá ir somente até a metade do bolso.**

Fechamento através de lapela, que tem seu fechamento ao bolso por velcro nas dimensões de 2,5 cm de altura por 11,5 cm de comprimento, o folo do bolso tem área útil de 3 cm e nas extremidades da boca do bolso travesseiros nos cantos para reforço. No centro do bolso uma prega macho. Todo contorno do bolso e portinhola com costura reta 2 agulhas rentes a beira do bolso. Bolso esquerdo deverá ter na portinhola abertura para inserir caneta.

**Velcro** fixado sobre tacco do próprio tecido da peça através de bordado em todo seu contorno para fixação do nome do soldado com as dimensões de 2,5 cm de altura por 13 cm de comprimento fixação ao velcro + bordado com linha vermelha

**Platinas** fixadas nos ombros com fechamento por botão massa na cor do tecido 4 furos tamanho industrial 24" (15,24mm) com pontas tipo flecha. A mesma deverá ser toda pespontada com costuras 2 agulhas de deverá ter as seguintes dimensões 14 cm de comprimento por 5 cm de largura.

### VISÃO FRONTAL



ETIQUETA INTERNA DE TAMANHO + ETIQUETA COM CNPJ + COMPOSIÇÃO + INSTR. DE LAVAGEM

**Gola** tipo Camisa, com pés de gola, em todo contorno da gola costura reta 2 agulhas rentes ao termino da gola



Etiqueta de aviso que o uniforme não se trata de EPI fixado na parte interna



**Bolsos no peito chapados com folo somente na lateral externa, o folo na parte inferior do bolso deverá ir somente até metade do bolso.**

Fechamento através de lapela que tem seu fechamento ao bolso por velcro nas dimensões de 2,5 cm de altura por 15 cm de comprimento, o folo do bolso tem área útil de 3 cm e nas extremidades da boca do bolso travesseiros nos cantos para reforço. No centro do bolso uma prega macho. Todo contorno do bolso e portinhola com costura reta 2 agulhas rentes a beira do bolso.

**Fechamento frontal** encoberto por carcela da própria frente esquerda e a baixo aplicação do próprio tecido com 5 casas para abotoamento sendo que os botões quando a peça estiver fechada ficam encobertos. Os botões de massa deverão ser com 4 furos na cor so tecido tamanho industrial 24" (15,24mm) fosco na quantidade de 5 + 1 de pé de gola, o primeiro botão deverá ser aplicado a 10 cm do pé de gola e o ultimo a 11 cm da barra sendo que os demais deverão ser distribuídos de forma harmoniosa entre si.

**Barra** com costura reta 1 agulha distante 2 cm da dobra do tecido

**Regulador de Cintura:** Túnel interno com 2,5 cm de largura no próprio tecido da peça para passar cordão para ajuste de cintura, o mesmo deverá acabar a 6 cm do fechamento da peça em ambos os lados. Tal cadaço deverá ser em poliester na cor do tecido tendo em suas extremidades pingentes (tipo focinho de porco) para regulagem.

# ATENÇÃO

Esta ROUPA não oferece proteção contra chamas.







Estado do Rio Grande do Sul  
Município de Palmeira das Missões  
Setor de Licitações e Compras

CAMISA ML. MODELO 11º OC.

VISÃO TRASEIRA

Pachth dos Bombeiros do RS fixado no centro da manga esquerda (de quem veste) 4 cm a baixo da cabeça da manga.



Fole: com 5 cm de profundidade partindo do ombro até a parte inferior da cava. O mesmo deverá iniciar no ombro a uma distância de 4 cm da cabeça da manga e terminar na parte inferior da cava 6 cm distante da mesma. Deverá ser pespontado na parte externa c/1 pesponto rente a dobra do tecido, e deverá levar reforço em forma de triângulo 22 cm a baixo da linha de início no ombro e outro na extremidade inferior.

Bandeira do RS fixada no centro da manga direita (de quem veste) 4 cm a baixo da cabeça da manga.

Punhos tipo camisa com 6 cm de largura fechamento por botão massa 4 furos tamanho industrial 24' (15,24mm) na cor do tecido sendo que o mesmo deverá ser aplicado no sentido horizontal do punho, carcela com acabamento ponta tipo flecha e abertura mínima de 11 cm sendo que a mesma deverá ter largura de 3 cm. Duas pregas na parte superior da manga com profundidade de 2 cm.



CADA CAMISA MANGA LONGA MODELO COMBATE DO UNIFORME ESPECIAL DE BOMBEIRO MILITAR OPERACIONAL COMBATENTE 11º OC não necessitará conter os itens a seguir nomeados de forma afixados no seu devido lugar, apenas o velcro para afixação na altura e dimensões referidas acima:

- 01 (Um) Brasão de Armas, igual em todas as camisas;
- 01 (Uma) Bandeira do Rio Grande do Sul, igual em todas as camisas;
- 01 (Uma) Identificação onde deverá conter o nome de guerra de cada oficial ou praça.
- 01 (Par) de fêmea na azul marinho costurado com linha da cor do contorno externo para serem aplicadas nas duas mangas, a 01 (um) centímetro do Brasão de armas (Pachth dos Bombeiros), e a 03 (três) centímetros da Bandeira do Estado do Rio Grande do Sul, ficando em ambas as mangas a 12 (doze) centímetros da cabeça da manga, para os uniformes dos praças. (Sgts e Sds)

DESCRIPTIVO TÉCNICO - **CALÇA MODELO COMBATE** (Masculino e Feminino), DO UNIFORME ESPECIAL DE BOMBEIRO MILITAR OPERACIONAL COMBATENTE 11º OC:



Estado do Rio Grande do Sul  
Município de Palmeira das Missões  
Setor de Licitações e Compras

Tecido e Cor – CBMRS.

MATÉRIA PRIMA: Tecido em Rip-Stop, 67% poliéster, 33% algodão, cor Azul Marinho Pantone 19-4010.

1. CARACTERÍSTICAS TÉCNICAS DO TECIDO - TABELA 1

ESPECIFICAÇÃO DO PRODUTO		
DADOS FÍSICOS		
% ALGODÃO (+ / - 5%)	33%	AATCC-20 e 20 <sup>a</sup>
% POLIESTER (+ / - 5%)	67%	AATCC-20 e 20 <sup>a</sup>
TÍTULO URDUME (+ / - 4% por componente)	21	(NBR 13216/94)
TÍTULO TRAMA (+ / - 4% por componente)	12	(NBR 13216/94)
DIMENSÕES INTERNAS DO EFEITO QUADRICULADO - TRAMA	Trama - 0,50 cm	-
DIMENSÕES INTERNAS DO EFEITO QUADRICULADO - URDUME	Urdume - 0,55 cm	-
FIOS POR CM TRAMA (+ / - 8%)	19	NBR 10588
FIOS POR CM URDUME (+ / - 8%)	45	NBR 10588
ARMAÇÃO	TELA RIP STOP	NBR 12546
LARGURA (+ / - 1.5 cm)	1,60 cm	NBR 10589
PESO (+ / - 5%)	230 g/m <sup>2</sup>	(NBR 10591/08)
RESISTÊNCIA A TRAÇÃO (TRAMA ) Valor mínimo	50,0 kgf	ASTM D5034 Grab
RESISTÊNCIA A TRAÇÃO (URDUME) Valor mínimo	70,0 kgf	ASTM D5034 Grab
RESISTÊNCIA AO RASGO (TRAMA) Valor mínimo	6,5 Kgf	ASTM D2261 Tongue



**Estado do Rio Grande do Sul**  
**Município de Palmeira das Missões**  
**Setor de Licitações e Compras**

RESISTÊNCIA AO RASGO (URDUME) Valor mínimo	5,0 kgf	ASTM D2261 Tongue
TENDÊNCIA A FORMAÇÃO DE PILLING	4	ISSO 12945/2000 ASTMD 4970/07
UPF – PROTEÇÃO SOLAR	50+	AS/NZS 4399:1996
<b>CARACTERÍSTICAS DE ENCOLHIMENTO</b>		
Lavagem Caseira	Trama	Máximo de 3%
AATCC 135 (após 5 ciclos)	Urdume	Máximo de 3%
<b>DADOS SOLIDEZ</b>		
Cor	Conforme tabela	
Notas Mínimas	Transf.	Alteração
Suor Ácido	4	3
Ferro quente seco	4	4
Ferro quente úmido	4	4
Lavagem III A (industrial)	4	4
Fricção seco	4	-
Fricção úmido	4	-
Cloro	-	4
Luz	-	4
		Normas
		AATCC 15
		AATCC 133
		AATCC 133
		AATCC 61 (3A)
		AATCC 8
		AATCC 8
		ISSO 105 – N01
		AATCC 16 – E

**2. CARACTERÍSTICAS DA COR – TABELA 2**

Solidez da cor à lavagem	AATCC 61 (3A)	Transferência 3-4	Mínima
		Alteração 4	
Solidez da Cor à luz	AATCC 16 E	Alteração 3-4	Mínima
Solidez da Cor à fricção	AATCC 8	Úmido 3-4	Mínima
		Seco 3-4	
Solidez da cor à ação do ferro de passar quente	AATCC 133	Úmido Alteração 4 Transferência 4-5	Mínima



Estado do Rio Grande do Sul  
Município de Palmeira das Missões  
Setor de Licitações e Compras

		Seco Alteração 4-5	
Solidez ao suor ácido	AATCC 15	Alteração 4 Transferência 4	Mínima
Estabilidade Dimensional	NBR 10320	2% +ou - 1%	-
Comprimento de Onda (nm)	Reflectância R(%) SCI (AZUL MARINHO)		
360	4.51		
370	4.44		
380	4.34		
390	4.32		
400	4.34		
410	4.35		
420	4.38		
430	4.36		
440	4.34		
450	4.35		
460	4.36		
470	4.29		
480	4.14		
490	3.91		
500	3.62		
510	3.34		
520	3.13		
530	2.94		
540	2.77		
550	2.66		
560	2.59		
570	2.56		
580	2.54		
590	2.53		
600	2.56		
610	2.63		
620	2.75		



Estado do Rio Grande do Sul  
Município de Palmeira das Missões  
Setor de Licitações e Compras

630	2.95
640	3.25
650	3.69
660	4.31
670	5.18
680	6.14
690	7.05
700	7.88
710	8.55
720	9.01
730	9.32
740	9.54

### 3. ACABAMENTO:

Tecido pré-encolhido com tingimento em cores firmes e parelhas, sem manchas, nós e portinhola entretelados com entretela colante grossa, com travetes no acabamento dos bolsos e na parte inferior da bragueta.

Linha poliéster e algodão da cor do tecido.

Costuras retas, sem fiapos de linha e rugas aparentes.

**CALÇA:** Confeccionada de forma ligeiramente tronco-cônica, boca inferior seccionada obliquamente da frente para a retaguarda, tendo 22cm mínimo aumentando gradualmente de largura em todos os tamanhos, mantendo-se a estética e o conforto da peça, e na altura do joelho no mínimo com 22cm, sendo esta última medida usada somente até o tamanho médio (cintura 36) os demais sofrerão aumentos de acordo com a ampliação. Com 2 (dois) bolsos na perna, bolso auxiliar “em faca” nos dois lados. Seu fechamento deverá ser todo em costuras duplas, em ponto batido (não será aceito ponto corrente).

**BRAGUILHA:** Com pesponto, 2 agulhas, com travetes, fechamento por zíper com dentes de metal dourados, e cadarço na cor do tecido. Com limpeza de 5cm de largura no lado direito e no lado esquerdo está situada a carcela com 18 a 20 cm de comprimento (de acordo com o manequim), contendo 1 botão escondido de massa 4 furos, tamanho 28, na cor do tecido. Leva um travete na parte inferior onde juntam-se os dois lados da abertura.



Estado do Rio Grande do Sul  
Município de Palmeira das Missões  
Setor de Licitações e Compras

---

**CÓS ENTRETELADO:** entretelado, com entretela colante grossa nº 40, com 4cm de largura livre para passar a cinta tendo 7(sete) passadores simples dispostos equidistantes na frente, dos lados e um atrás sobre a costura, para receber a cinta.

**PASSADORES:** OS 7(SETE) passadores têm a largura de 2,5cm e 4,5cm de comprimento, todos são presos por travetes na parte superior e inferior, devendo ser colocado o travete e virado para cima, tornado o travete invisível, sendo que a parte inferior é embutido no cóis com o travete colocado na parte de dentro, do passante situado na costura de trás tem a parte de baixo imitando a mesma posição dos demais, preso por travetes deixando um espaço livre de 4cm (quatro).

**BAINHA:** confeccionada, na extremidade das pernas da calça, bainha tipo tubo, com 1,5cm de largura.

**BOLSOS “EM FACAS”:** bolso tipo faca com boca de 17cm rebatido com 2 agulhas e travetes nas extremidades para reforço. Recuo na parte superior de 40mm e profundidade de 30 cm no ponto mais longo.

**BOLSO DAS PERNAS:** Dois bolsos chapeados com pesponto simples na borda, o bolso terá largura de 20 cm por 19 cm de comprimento, com ampliação proporcional a partir do tamanho 48. Deverá ter travetes nos cantos superiores. Estes bolsos deverão estar colocados à 25 cm a baixo da beira do cóis na costura lateral nos tamanhos até 48 e nos demais de acordo com a ampliação. Chapeado em forma retangular, com borda na parte superior, de 2,5cm de largura e acabamento com ponto royal viradas para dentro.

**TAMPA DO BOLSO:** A tampa do bolso deve ter 19cm de largura por 7cm de altura, com travetes nas duas extremidades superiores da portinhola e travetes nas duas extremidades superiores do bolso sem prender o fole. O fechamento das portinholas através de velcro de 2,5cm na cor do tecido com 18 cm de comprimento.

**JOELHEIRA:** Reforço do mesmo tecido tipo joelheiras martelado na própria peça com desenho de 4cm x 4cm. A joelheira é feita na distância de 46 cm da beira do cóis.



Estado do Rio Grande do Sul  
Município de Palmeira das Missões  
Setor de Licitações e Compras

**REFORÇO DO GANCHO:** No gancho traseiro um reforço do mesmo tecido pespontado duplo em forma de meia lua com as pontas finalizando juntas na junção do gancho e do entrepernas traseiros. O mesmo deverá ser aplicado em todos os tamanhos a 100mm do ultimo pesponto do cóis.

**ETIQUETA DE INFORMAÇÃO:** costurada internamente junto ao primeiro passador dianteiro do lado esquerdo. Na etiqueta deve constar as seguintes informações: tamanho do manequim razão social ou marca registrada do fabricante, identificação fiscal (CNPJ), país de origem, identificação do nome das fibras ou filamentos têxteis e sua composição em porcentagem, cuidados para conservação do produto na lavanderia doméstica.

**ETIQUETA DE ADVERTÊNCIA:** A etiqueta deve ser em tecido sintético, fixada no cóis, do lado interno da calça, centralizado com o passante do meio da cintura, conforme desenho técnico, medindo 6cm de largura por 3cm de altura. Dever ter fundo vermelho e escrita em branco com a seguinte orientação: "ATENÇÃO - Esta ROUPA não oferece proteção contra chamas." Além disso, deve constar no lado direito uma imagem representando um fogo dentro de uma placa de proibido, tudo conforme Figura 3.

FIGURA 1

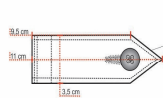




Estado do Rio Grande do Sul  
Município de Palmeira das Missões  
Setor de Licitações e Compras

FIGURA 2

VISÃO TRASEIRA DA CALÇA MODELO COMBATE



**REGULADORES DE CINTURA:** com ponta tipo flecha e dois botões, sendo que quando o usuário ajustar o regulador para o 2º botão a peça reduzirá 1 tamanho na cintura

**GANCHO:** Gancho traseiro deverá ser fechado em máquina de braço com aparelho e pespontado com 2 agulhas

**REFORÇO DO GANCHO:** No gancho traseiro um reforço do mesmo tecido pespontado duplo em forma de meia lua com as pontas finalizando juntas na junção do gancho e do entrepernas traseiros. O mesmo deverá ser aplicado em todos os tamanhos a 100mm do último pesponto do cós.

LATERAL  
COM PESPONTO  
2 AGULHAS

ENTREPERNAS  
COM PESPONTO  
2 AGULHAS

PENCE SEM PESPONTO



FIGURA 3: Etiqueta de Advertência



TABELA DE MEDIDAS – CALÇA MASCULINA

Tamanhos	38	40	42	44	46	48	50	52	54	56
Cintura	38	40	42	44	46	48	50	52	54	56
Quadril	50	52	54	56	58	60	62	64	66	68





Estado do Rio Grande do Sul  
Município de Palmeira das Missões  
Setor de Licitações e Compras

Entrepernas sem barra	88,5	88,5	88,5	89,5	89,5	89,5	89,5	89,5	89,5	89,5
Comprimento sem barra e sem cós	110	111	111,5	112	112,5	113	113,5	114,5	115	115,5
Tolerância de +/- 1cm										

TABELA DE MEDIDAS – CALÇA FEMININA

Tamanhos	38	40	42	44	46	48	50	52	54	56
Cintura	40	42	44	46	48	50	52	54	56	58
Quadril	48,5	50,5	52,5	54,5	56,5	58,5	60,5	62,5	64,5	66,5
Entrepernas sem barra	90,5	90,5	90,5	90,5	90,5	90,5	90,5	90,5	90,5	90,5
Comprimento sem barra e sem cós	109	110	110	111	112	113,5	114,5	115,5	116,5	117
Tolerância de +/- 1cm										

**LOTE 03:**

**QUANTIDADE: 14 unidades**

DESCRIPTIVO TÉCNICO – CAMISETA PÓLO BOMBEIRO MILITAR RS, ANEXO VI DA PORTARIA 003/CBMRS-RU/2015.

**Cor:** Vermelho Pantone 18.1763 TPX e a escrita amarela constante nessas peças corresponde ao Pantone 13.0758 TPX.

**Descrição:** Confeccionada em poliviscose (65% poliéster e 35% viscose), de primeira qualidade, anti-pilling, na cor vermelha vivo, de corte reto, gola tipo polo (65% poliéster e



Estado do Rio Grande do Sul  
Município de Palmeira das Missões  
Setor de Licitações e Compras

35% viscose) com dois botões vermelhos com diâmetro de um centímetro cada, contendo ribana na manga curta com no mínimo 3,0 cm de largura com 3% de elastano. No peito, lado esquerdo, em serigrafia, faixa amarela vertical conforme modelo utilizado pelo CBMRS, e o brasão de armas do Corpo de Bombeiros Militar do Estado do Rio Grande do Sul. Nas costas, centralizado, e em amarelo serigrafado, a descrição: "CBMRS" e abaixo "Corpo de Bombeiros Militar". Fonte das letras utilizadas: Arial. Devem ser observado critério de bom acabamento, costuras perfeitas, linha na cor do tecido e sem pontas, assim como materiais de resistência. Tudo conforme desenho técnico.

Identificação: No lado proporcionalmente oposto ao brasão do CBMRS deverá constar o posto/graduação abreviado (CEL, TEN CEL, MAJ, CAP, TEN, SGT e SD) e o nome de guerra do bombeiro militar, com fonte Arial 24, em serigrafia ou bordado, com letras maiúsculas, (Será fornecido relação com o posto/graduação e o nome de guerra dos bombeiros militares ao vencedor do certame).

Com a ordem de fornecimento (Será entregue relação com o posto ou graduação e nome de guerra de cada servidor).

**Uso:** Em dias de calor, conforme ordem do Comandante da Unidade, em substituição à camisa manga longa modelo combate e camiseta gola olímpica.

**Desenho técnico:**



**Observações:** A listra amarela, que deve ter um tamanho total de 10cm de largura e 42,5cm de comprimento, contando-se desde o início, na altura do ombro, até a parte mais abaixo da última listra. As duas primeiras listras amarelas devem ter 2cm, e as duas últimas 1cm. A distância entre a faixa amarela principal e a primeira listra é de 1cm. A distância entre as listras é de 1cm.



Estado do Rio Grande do Sul  
Município de Palmeira das Missões  
Setor de Licitações e Compras

### TABELA DE TAMANHOS

	PP	P	M	G	GG	XGG	XXGG	TOLERÂNCIA
TORAX	46	49	52	55	58	62	66	+/- 1,5 cm
BARRA	44,5	47,5	50,5	53,5	56,5	60,5	64,5	+/- 1,5 cm
OMBRO A OMBRO	40	43	46	49	52	57	59	+/- 1,5 cm
OMBRO	12	13	14	15	16	18	19	+/- 0,7 cm
COMPRIMENTO	67,5	69,5	71,5	73,5	75,5	78,5	81,5	+/- 1,5 cm
COMPRIMENTO MANGA	18,5	20,5	22,5	24,5	25,5	26,5	27,5	+/- 0,7 cm
BARRA MANGA	15	15,5	16,5	18,5	19,5	21,5	23,5	+/- 0,7 cm

**Tamanhos a serem definidos pelo Comando do Corpo de Bombeiros do Rio Grande do Sul na ordem de fornecimento.**

### AMOSTRAS E LAUDOS

O licitante vencedor do certame deverá apresentar junto com as amostras, laudo técnico do ano vigente, em nome da Empresa contendo marca e modelo do objeto, emitido pelo **CIENTEC (Fundação de Ciência e Tecnologia – CIENTEC (Rua Washington Luiz, 675 – Centro – Porto Alegre / RS – CEP 90010-460) e SENAI – CETIQT (Rua Magalhães Castro, 174 – Riachuelo, CEP: 20961-020 - Rio de Janeiro – RJ ) ou Laudo certificado pelo INMETRO emitido por outro instituto desde que credenciado pelo INMETRO. O respectivo Laudo Técnico deverá ser enviado no prazo de 03 (três) dias improrrogáveis, posterior a sessão pública do pregão, ao Centro de Intendência da BM, a não entrega do laudo técnico acarretará a desclassificação da empresa. Lista de laudos conforme segue:**

- Laudo de identificação da malha: Atestando tratar-se poliviscose (65% poliéster e 35% viscose).
- Laudo de identificação da gola e manga: atestando tratar-se de ribana com 3% de elastano.
- A comissão permanente de recebimento do Centro de Intendência poderá quando julgar necessário, solicitar novas análises do objeto para atestar a qualidade e correta especificação do produto quando do seu fornecimento final.
- Os laudos necessários conforme alíneas anteriores terão seus custos por conta dos fornecedores. A não entrega do laudo técnico acarretará a desclassificação da empresa.



Estado do Rio Grande do Sul  
Município de Palmeira das Missões  
Setor de Licitações e Compras

**Obs.:** A proposta deverá conter prazo de garantia de no mínimo 12 meses (peça), considerado o período de garantia contratual, que começará a correr findo o prazo de 90 (noventa) dias da garantia legal de que trata a Lei no 8.078/90, no qual a licitante se obriga a reparar ou substituir quaisquer peças ou unidades que venham a apresentar defeitos de matéria-prima, fabricação ou funcionamento, sem qualquer ônus.

- 1) Submeter a amostra aos ensaios descritos nas Normas AATCC 20 e AATCC 20 A e comparar com a especificação.
- 2) Armação: Submeter a amostra aos ensaios descritos nas Normas NBR 13460 e 13462 e comparar com a especificação.
- 3) Gramatura: Submeter a amostra ao ensaio descrito na Norma NBR 10591 e comparar com a especificação.
- 4) Espessura: Submeter a amostra ao ensaio descrito na Norma ASTM D 1777, utilizando um apalpador de 30 mm de diâmetro, e comparar com a especificação.
- 5) Densidade: Submeter a amostra ao ensaio descrito na Norma NBR 12060 e comparar com a especificação.
- 6) Título do Fio: Submeter a amostra a exigência da Norma ASTM D 1059 e comparar com a especificação. Verificar a Norma NBR 8427 em relação ao emprego do sistema Tex.
- 7) Números de Cursos e Colunas: Submeter a amostra ao ensaio descrito na Norma NBR 12060 e comparar com a especificação.
- 8) Resistência à Tração: Submeter a amostra ao ensaio descrito na Norma ISO 5081 e comparar com a especificação.
- 9) Alongamento Percentual: Submeter a amostra ao ensaio descrito na Norma ISO 5081 e comparar com a especificação.
- 10) Empelotamento: Submeter a amostra ao ensaio descrito na Norma ASTM D 3512 e compara com a especificação dos padrões fotográficos para classificação de empelotamento em tecidos (Random Trumble).
- 11) Amarrotamento: Submeter a amostra ao ensaio descrito na Norma AATCC 128 e comparar com a especificação.
- 12) Variação Dimensional: Submeter a amostra ao ensaio descrito na NBR 10320, para ciclo de lavagem normal, temperatura de lavagem ambiente e secagem em corrente de ar, e comparar com a especificação.
- 13) Metamerismo: Submeter a amostra ao ensaio descrito na Norma AATCC 153.
- 14) Solidez da Cor à Lavagem: Submeter a amostra ao ensaio descrito na Norma NBR 10597 (Método B1) e comparar com a especificação.



Estado do Rio Grande do Sul  
Município de Palmeira das Missões  
Setor de Licitações e Compras

- 15) Solidez da Cor à Fricção: Submeter a amostra ao ensaio descrito na Norma NBR 8432 e comparar com a especificação.
- 16) Solidez da Cor à Luz Solar: Submeter a amostra ao ensaio descrito no Método 1 da ISO 105 Parte BO2, por 24 h, e comparar com a especificação.
- 17) Solidez da Cor à Ação do Ferro de Passar a Quente: Submeter a amostra ao ensaio descrito na Norma NBR 10188, a uma temperatura de  $150 \pm 2^\circ \text{C}$ , e comparar com a especificação.
- 18) Solidez da Cor ao Suor: Submeter a amostra ao ensaio descrito na Norma NBR 8431 e comparar com a especificação.
- 19) Solidez da Cor ao Álcali: Submeter a amostra ao ensaio descrito na Norma AATCC 6 e comparar com a especificação.
- 20) Solidez da Cor ao Cloro: Submeter a amostra ao ensaio descrito na Norma NBR 10186, utilizando solução de cloro ativo de 2g/l, por uma hora, e comparar com a especificação.

### Etiqueta de IDENTIFICAÇÃO

A etiqueta de identificação deve ser de tecido branco e afixada, em caráter permanente e indelével, na parte interna traseira da gola. Os caracteres tipográficos dos indicativos, na cor preta, devem ser uniformes, devendo informar a razão social, CNPJ, composição, tamanho, semestre/ano de fabricação.

### LOTE 04:

**QUANTIDADE: 14 unidades**

### DESCRIPTIVO TÉCNICO – CAMISETA GOLA OLÍMPICA BOMBEIRO MILITAR RS, ANEXO V DA PORTARIA 003/CBMRS-RU/2015.

**Cor:** Vermelho Pantone 18.1763 TPX e a escrita amarela constante nessas peças corresponde ao Pantone 13.0758 TPX.

**Descrição:** Confeccionada em poliviscose (65% poliéster e 35% viscose), de primeira qualidade, anti-pilling, na cor vermelha, de corte reto, gola olímpica, contendo ribana e gola com no mínimo 2,0 cm de largura; e manga curta contendo ribana com no mínimo 3,0 cm de largura com 3% de elastano. No peito, lado esquerdo, em serigrafia, o brasão de armas do Corpo de Bombeiros Militar do Estado do Rio Grande do Sul. Nas costas, centralizado, e em amarelo a descrição: “CBMRS” e abaixo “Corpo de Bombeiros Militar”. Fonte das letras utilizadas: Arial. Devem ser observados critério de bom acabamento, costuras perfeitas, linha na cor do tecido e sem pontas, assim como materiais de resistência. Tudo conforme desenho técnico.



Estado do Rio Grande do Sul  
Município de Palmeira das Missões  
Setor de Licitações e Compras

**Identificação:** No lado proporcionalmente oposto ao brasão do CBMRS deverá constar o posto/graduação abreviado (CEL, TEN CEL, MAJ, CAP, TEN, SGT e SD) e o nome de guerra do bombeiro militar, na cor amarela com fonte Arial 24, em bordado, com letras maiúsculas.

Com a ordem de fornecimento (Será entregue relação com o posto ou graduação e nome de guerra de cada servidor).

**Desenho técnico:**



**TABELA DE TAMANHOS**

	PP	P	M	G	GG	XGG	XXGG	TOLERÂNCIA
TORAX	46	49	52	55	58	62	66	+/- 1,5 cm
BARRA	44,5	47,5	50,5	53,5	56,5	60,5	64,5	+/- 1,5 cm
OMBRO A OMBRO	40	43	46	49	52	57	59	+/- 1,5 cm
OMBRO	12	13	14	15	16	18	19	+/- 0,7 cm
COMPRIMENTO	67,5	69,5	71,5	73,5	75,5	78,5	81,5	+/- 1,5 cm
COMPRIMENTO MANGA	18,5	20,5	22,5	24,5	25,5	26,5	27,5	+/- 0,7 cm
BARRA MANGA	15	15,5	16,5	18,5	19,5	21,5	23,5	+/- 0,7 cm

**Tamanhos a serem definidos pelo Comando do Corpo de Bombeiros do Rio Grande do Sul na ordem de fornecimento.**



Estado do Rio Grande do Sul  
Município de Palmeira das Missões  
Setor de Licitações e Compras

## AMOSTRAS E LAUDOS

O licitante vencedor do certame deverá apresentar junto com as amostras, laudo técnico do ano vigente, em nome da Empresa contendo marca e modelo do objeto, emitido pelo **CIENTEC (Fundação de Ciência e Tecnologia – CIENTEC (Rua Washington Luiz, 675 – Centro – Porto Alegre / RS – CEP 90010-460) e SENAI – CETIQT (Rua Magalhães Castro, 174 – Riachuelo, CEP: 20961-020 - Rio de Janeiro – RJ )** ou Laudo certificado pelo INMETRO emitido por outro instituto desde que credenciado pelo INMETRO.

O respectivo Laudo Técnico deverá ser enviado no prazo de 05 (cinco) dias improrrogáveis, posterior a sessão pública do pregão, ao Corpo de Bombeiros de Passo Fundo, a não entrega do laudo técnico acarretará a desclassificação da empresa. Lista de laudos conforme segue:

- a) Laudo de identificação da malha: Atestando tratar-se poliviscose (65% poliéster e 35% viscose).
- b) Laudo de identificação da gola e manga: atestando tratar-se de ribana com 3% de elastano.
- c) Os laudos necessários conforme alíneas anteriores terão seus custos por conta dos fornecedores. A não entrega do laudo técnico acarretará a desclassificação da empresa.

**Obs.:** A proposta deverá conter prazo de garantia de no mínimo 12 meses (peça), considerado o período de garantia contratual, que começará a correr findo o prazo de 90 (noventa) dias da garantia legal de que trata a Lei no 8.078/90, no qual a licitante se obriga a reparar ou substituir quaisquer peças ou unidades que venham a apresentar defeitos de matéria-prima, fabricação ou funcionamento, sem qualquer ônus.

## Etiqueta de IDENTIFICAÇÃO

A etiqueta de identificação deve ser de tecido branco e afixada, em caráter permanente e indelével, na parte interna traseira da gola. Os caracteres tipográficos dos indicativos, na cor preta, devem ser uniformes, devendo informar a razão social, CNPJ, composição, tamanho, semestre/ano de fabricação.

## Lote 05:

QUANTIDADE: 14 **Unidades**

**Descritivo:** CASACO TIPO PARCÁ REVERSÍVEL DO UNIFORME ESPECIAL DE BOMBEIRO MILITAR OPERACIONAL COMBATENTE 11º OC



Estado do Rio Grande do Sul  
Município de Palmeira das Missões  
Setor de Licitações e Compras

---

Jaqueta reversível, modelo parcá, com capuz destacável, confeccionada em tecido seicheles impermeável com 2 camadas de resina sintética.

Um lado da jaqueta onde vai o capuz destacável na cor azul marinho noite e do outro lado a cor é amarelo limão. Entre os dois lados do seicheles é colocado uma manta acrílica de gramatura 80 com aproximadamente 3 mm de espessura.

### **LADO AZUL MARINHO**

O lado azul é composto de 2 bolsos embutidos na altura do peito direito e esquerdo com fechamento por zíper com puxador emborrachado de 15 cm e coberto .

Na altura da cintura dois bolsos embutidos na vertical com abertura de 17cm fechados por zíper com puxador emborrachado tampados por lapela invertida. Nos punhos, o ajuste de largura é feito por tira de 2,5 cm de largura e velcro.

No lado azul marinho uma tira de proteção do zíper de 5cm frontal que vai em toda a extensão do mesmo e fechado por botões de pressão. Nos braços a 10cm do ombro no lado direito será serigrafado a bandeira do RS nas medidas de 7cm de largura por 5cm de altura ,no braço esquerdo na mesma altura do ombro serigrafia do Brasão do CBMRS com 7,5cm de diâmetro.

Sobre o bolso superior esquerdo à 1 cm da costura superior do bolso e centralizado em relação ao bolso, deverá ser aplicado um velcro fêmea de 2,5 cm de largura por 4 cm de altura para a fixação da insignia de posto ou graduação.

Sobre o bolso superior direito à 1 cm da costura superior do bolso e centralizado em relação ao bolso, deverá ser aplicado um velcro fêmea de 2,5 cm de altura por 13 cm de comprimento para a fixação do nome.

### **LADO AMARELO**





Estado do Rio Grande do Sul  
Município de Palmeira das Missões  
Setor de Licitações e Compras

Nas costas serigrafia na cor azul marinho medindo 25 cm de largura por 7,5 cm de altura as palavras “CBMRS” e abaixo “Corpo de Bombeiros Militar”.

Na altura do peito esquerdo um bolso embutido com fechamento por zíper com puxador emborrachado para guardar o capuz. Na altura da cintura dois bolsos embutidos na vertical com abertura de 17cm fechados por zíper com puxador emborrachado tampados por lapela invertida. Nos braços a 10cm do ombro no lado direito será serigrafado a bandeira do RS nas medidas de 7cm de largura por 5cm de altura, no braço esquerdo na mesma altura do ombro serigrafia do Brasão do CBMRS com 7,5cm de diâmetro.

Refletivo de 5cm de largura coberto por plástico transparente cristal e acabamento por debrum marinho de 0,5cm de cada lado, costurado em toda a circunferência da cintura e na altura dos punhos do lado externo.

Nos punhos o ajuste de largura é feito por tira de 2,5 cm de largura e velcro.

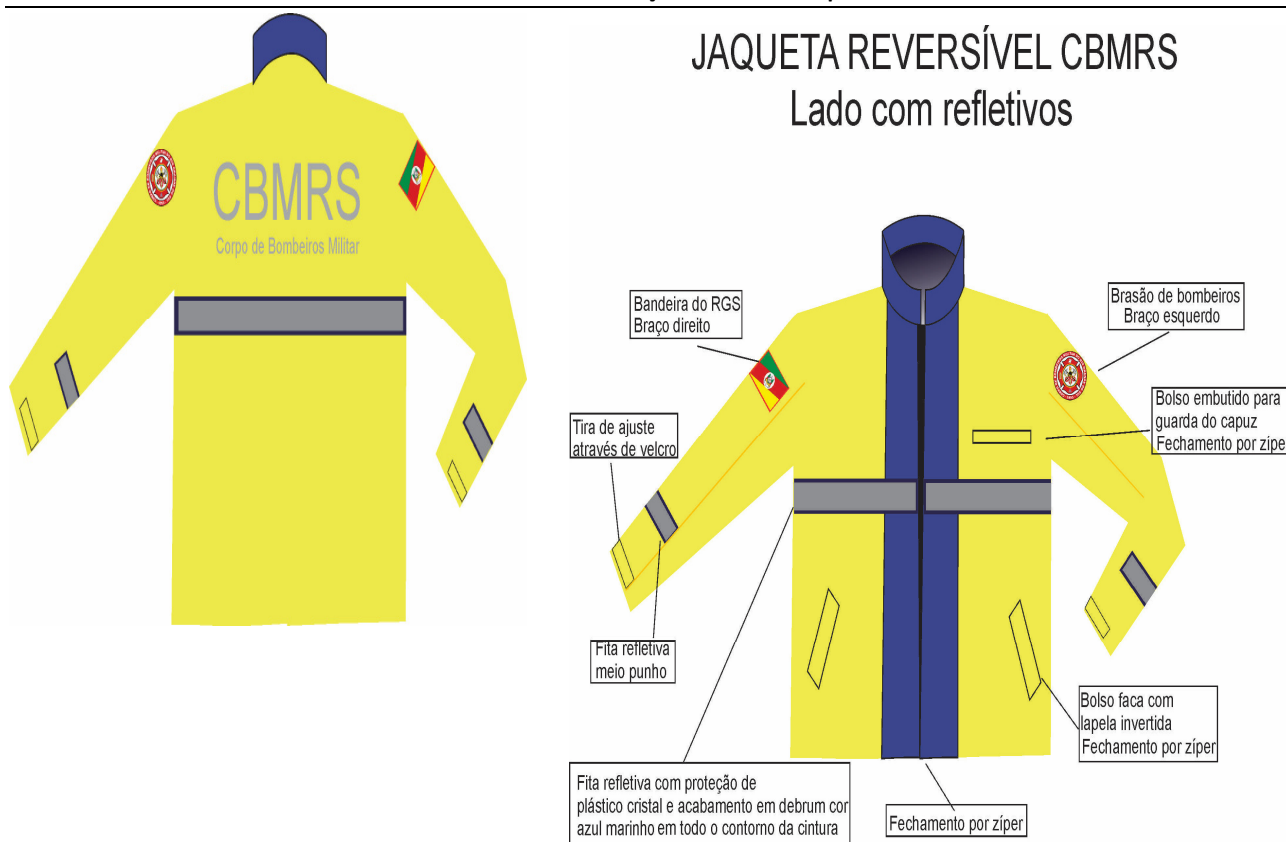
DESENHO:

## JAQUETA REVERSÍVEL CBM com capuz destacável





Estado do Rio Grande do Sul  
Município de Palmeira das Missões  
Setor de Licitações e Compras



Os tamanhos e os quantitativos para o efetivo masculino e feminino serão definidos pelo Comando do Corpo de Bombeiros Passo Fundo-RS, na ordem de fornecimento.

## 1) AMOSTRAS E LAUDOS

O licitante vencedor do certame deverá apresentar junto com as amostras, laudo técnico do ano vigente, em nome da Empresa contendo marca e modelo do objeto, emitido pelo **CIENTEC (Fundação de Ciência e Tecnologia – CIENTEC (Rua Washington Luiz, 675 – Centro – Porto Alegre / RS – CEP 90010-460) e SENAI – CETIQT (Rua Magalhães Castro, 174 – Riachuelo, CEP: 20961-020 - Rio de Janeiro – RJ) ou Laudo certificado pelo INMETRO emitido por outro instituto desde que credenciado pelo INMETRO. O respectivo Laudo Técnico deverá ser enviado no prazo de 03 (três) dias improrrogáveis, posterior a sessão pública do pregão, ao Centro de Intendência da BM, a não entrega do laudo técnico acarretará a desclassificação da empresa. Lista de laudos conforme segue:**

- a) Laudo de identificação da malha: Atestando tratar-se poliviscose (65% poliéster e 35% viscosa).
- b) Laudo de identificação da gola e manga: atestando tratar-se de ribana com 3% de elastano.



Estado do Rio Grande do Sul  
Município de Palmeira das Missões  
Setor de Licitações e Compras

---

c) A comissão permanente de recebimento do Centro de Intendência poderá quando julgar necessário, solicitar novas análises do objeto para atestar a qualidade e correta especificação do produto quando do seu fornecimento final.

d) Os laudos necessários conforme alíneas anteriores terão seus custos por conta dos fornecedores. A não entrega do laudo técnico acarretará a desclassificação da empresa.

**Obs.:** A proposta devesa conter prazo de garantia de no mínimo 12 meses (peça), considerado o período de garantia contratual, que começará a correr findo o prazo de 90 (noventa) dias da garantia legal de que trata a Lei no 8.078/90, no qual a licitante se obriga a reparar ou substituir quaisquer peças ou unidades que venham a apresentar defeitos de matéria-prima, fabricação ou funcionamento, sem qualquer ônus.

1) Submeter a amostra aos ensaios descritos nas Normas AATCC 20 e AATCC 20 A e comparar com a especificação.

2) Armação: Submeter a amostra aos ensaios descritos nas Normas NBR 13460 e 13462 e comparar com a especificação.

3) Gramatura: Submeter a amostra ao ensaio descrito na Norma NBR 10591 e comparar com a especificação.

4) Espessura: Submeter a amostra ao ensaio descrito na Norma ASTM D 1777, utilizando um apalpador de 30 mm de diâmetro, e comparar com a especificação.

5) Densidade: Submeter a amostra ao ensaio descrito na Norma NBR 12060 e comparar com a especificação.

6) Título do Fio: Submeter a amostra a exigência da Norma ASTM D 1059 e comparar com a especificação. Verificar a Norma NBR 8427 em relação ao emprego do sistema Tex.

7) Números de Cursos e Colunas: Submeter a amostra ao ensaio descrito na Norma NBR 12060 e comparar com a especificação.

8) Resistência à Tração: Submeter a amostra ao ensaio descrito na Norma ISO 5081 e comparar com a especificação.

9) Alongamento Percentual: Submeter a amostra ao ensaio descrito na Norma ISO 5081 e comparar com a especificação.

10) Empelotamento: Submeter a amostra ao ensaio descrito na Norma ASTM D 3512 e compara com a especificação dos padrões fotográficos para classificação de empelotamento em tecidos (Random Trumble).

11) Amarrotamento: Submeter a amostra ao ensaio descrito na Norma AATCC 128 e comparar com a especificação.



Estado do Rio Grande do Sul  
Município de Palmeira das Missões  
Setor de Licitações e Compras

- 12) Variação Dimensional: Submeter a amostra ao ensaio descrito na NBR 10320, para ciclo de lavagem normal, temperatura de lavagem ambiente e secagem em corrente de ar, e comparar com a especificação.
- 13) Metamerismo: Submeter a amostra ao ensaio descrito na Norma AATCC 153.
- 14) Solidez da Cor à Lavagem: Submeter a amostra ao ensaio descrito na Norma NBR 10597 (Método B1) e comparar com a especificação.
- 15) Solidez da Cor à Fricção: Submeter a amostra ao ensaio descrito na Norma NBR 8432 e comparar com a especificação.
- 16) Solidez da Cor à Luz Solar: Submeter a amostra ao ensaio descrito no Método 1 da ISO 105 Parte BO2, por 24 h, e comparar com a especificação.
- 17) Solidez da Cor à Ação do Ferro de Passar a Quente: Submeter a amostra ao ensaio descrito na Norma NBR 10188, a uma temperatura de  $150 \pm 2^\circ \text{C}$ , e comparar com a especificação.
- 18) Solidez da Cor ao Suor: Submeter a amostra ao ensaio descrito na Norma NBR 8431 e comparar com a especificação.
- 19) Solidez da Cor ao Álcali: Submeter a amostra ao ensaio descrito na Norma AATCC 6 e comparar com a especificação.
- 20) Solidez da Cor ao Cloro: Submeter a amostra ao ensaio descrito na Norma NBR 10186, utilizando solução de cloro ativo de 2g/l, por uma hora, e comparar com a especificação.

## Etiqueta de IDENTIFICAÇÃO

A etiqueta de identificação deve ser de tecido branco e afixada, em caráter permanente e indelével, na parte interna traseira da gola. Os caracteres tipográficos dos indicativos, na cor preta, devem ser uniformes, devendo informar a razão social, CNPJ, composição, tamanho, semestre/ano de fabricação.

## 2. DA AMOSTRA

2.1 As licitantes/proponentes deverão apresentar **obrigatoriamente 01 (uma) amostra para o (s) item(ns)** de acordo com as especificações técnicas exigidas neste edital, para efeito de controle de qualidade.

2.2 A(s) amostra(s), identificada(s) conforme modelo constante no Edital, deverá (ão) ser(em) entregue(s) até o início da Sessão Pública, no quartel do Corpo de Bombeiros Militar de Palmeira das Missões, localizado à Rua Sete de Setembro nº 829, bairro Operário, em Palmeira das Missões – RS, Cep: 98300-000 fone: 55 3472- 1212, no horário compreendido entre 1300 às 18:00h.



Estado do Rio Grande do Sul  
Município de Palmeira das Missões  
Setor de Licitações e Compras

---

2.3 Será desclassificada a licitante que desatender os subitens acima. Também será desclassificada, caso apresente amostra fora das especificações mínimas previstas neste termo, estando sujeita as penalidades previstas no Edital.

2.4 A amostra, quando necessário, será utilizada para análise, não cabendo à empresa o pedido de devolução ou o ressarcimento do valor do objeto.

### 3. LAUDOS:

**3.1. A licitante/proponente deverá apresentar juntamente com a amostra, laudos de tecido principal (somente da face externa) em papel timbrado, emitido por um laboratório reconhecido na área de análises em tecido, comprovando as características exigidas desde Edital, não sendo válido laudo do próprio fabricante do tecido.**

#### 3.2 Laboratórios de referência:

3.2.1. CIENTEC – Porto Alegre – RS, (51) 3287-2141;

3.2.2. Centro de Educação e Tecnologia “Carlos Cid Renaux” - SENAI – Brusque-SC, (47) 3251-8905;

3.2.3. TECPAR – Curitiba – PR, (41) 3316-3000;

3.2.4. SENAI CETIC – RJ; e

3.2.5. SENAI – TEXTIL – SP, (11) 3341-1997.

**3.3 A proponente/Contratada deverá apresentar o atestado de conformidade de Empresa autorizada a comercializar e/ou fornecer fardamentos para o CBMRS, de acordo com a Port. nº001/CBMRS-RU/2015.**

### 4. DO LOCAL DE ENTREGA

4.1. Os produtos deverão ser entregues no do Corpo de Bombeiros Militar de Palmeira das Missões, localizado à Rua. Sete de Setembro nº 829, Bairro Operário, em Palmeira das Missões – RS, Cep: 98300-000 fone: 54 3742- 1212 no horário compreendido entre 1300 às 18:00h.

### 5. DOS PRAZOS, DA GARANTIA E DO RECEBIMENTO

5.1. O(s) produtos(s) deverá (ão) ser entregue(s) observadas as seguintes condições:



Estado do Rio Grande do Sul  
Município de Palmeira das Missões  
Setor de Licitações e Compras

5.1.2. **O prazo de entrega do(s) produto(s) cotado(s), será de 30 (trinta) dia(s)**, a contar da data da definição do vencedor e sua respectiva habilitação ao fornecimento;

5.1.3 O **prazo para correção e/ou substituição de produtos com defeitos**, será de 10 (dez) dia(s), úteis a contar da data do recebimento da intimação.

5.1.4 **A garantia do(s) produto(s) cotado(s), será (redação 1 - quando tiver muitos produtos com garantias diferentes** - em conformidade com a descrição do produto/especificações mínimas do item; **OU (redação 2 – quando for apenas um produto ou vários produtos com a mesma garantia** - não inferior à 12 (meses) meses, a contar da data do recebimento do (s) mesmo (s);

5.1.5 **O prazo de validade da proposta será de 60 (sessenta) dias, contados da data limite para apresentação das propostas neste pregão;**

5.1.6 O texto e demais exigências legais previstas devem estar em conformidade com a legislação do Código de Defesa do Consumidor e legislação específica no que couber.

5.1.7 O recebimento do objeto deste contrato ficará condicionado a observância das normas contidas no art. 40, inciso XVI, c/c o art. 73 inciso II, “a” e “b”, da Lei 8.666/93 e alterações, sendo que a conferência e o recebimento ficarão sob as responsabilidades de Servidor e/ou Comissão, podendo ser:

5.1.7.1 Provisoriamente, mediante recibo na Nota Fiscal por servidor (es) designado(s) pelo gestor do contrato, no ato da entrega dos produtos, para efeito de posterior verificação da conformidade do material com as especificações; e

5.1.7.2 Definitivamente, após a verificação da qualidade e quantidade do material e consequente aceitação, mediante termo circunstanciado assinado pelas partes, por uma comissão de, no mínimo, 3 (três) membros, designados pelo Cmt do 4º PelBBM – CBMRS, o CONTRATANTE, nos casos de aquisição de equipamentos de grande vulto, conforme exigência do §8º do artigo 15 da Lei Federal nº 8.666/93 e posteriores alterações, ou mediante recibo, pelo gestor, nos demais casos.

5.1.8 Na hipótese de o termo circunstanciado ou a verificação a que se refere este artigo não serem, respectivamente, lavrado ou procedida dentro dos prazos fixados, reputar-se-ão como realizados, desde que comunicados à Administração nos 15 (quinze) dias anteriores à exaustão dos mesmos.

5.1.9 Os objetos contratados deverão ser desembalados e conferidos por técnicos capacitados da CONTRATADA. Se, após o recebimento provisório, constatar-se que os produtos foram entregues em desacordo com a proposta, com defeito, fora de especificação ou incompletos, após a notificação por escrito à Contratada serão interrompidos os prazos de recebimento e suspenso o pagamento, até que sanada a situação.

5.2 Ocorrendo a hipótese prevista no item anterior, será lavrado Termo de Recusa, no qual deverão ser descritas as divergências, e comunicado a CONTRATADA para que no prazo constante no item 3.1.2., contados do recebimento do comunicado expedido pelo gestor, sane os problemas detectados e, se for o caso, substitua o(s) produto(s) entregue(s) por outro compatível com a proposta apresentada, nos termos do objeto deste contrato.



Estado do Rio Grande do Sul  
Município de Palmeira das Missões  
Setor de Licitações e Compras

---

5.2.1 O recebimento provisório ou definitivo não exclui a responsabilidade civil pela solidez e segurança do fornecimento e/ou do serviço, nem ético-profissional pela perfeita execução do contrato, dentro dos limites estabelecidos pela lei ou pelo contrato.

5.2.2 A CONTRATADA deverá manter preposto aceito pelo CONTRATANTE para representá-la na execução do contrato.

5.2.3 A CONTRATADA é obrigada a reparar, corrigir, remover, reconstruir ou substituir, às suas expensas, no total ou em parte, o objeto do contrato em que se verificarem vícios, defeitos ou incorreções resultantes da execução ou de materiais empregados.

5.2.4 A CONTRATADA é responsável pelos danos causados diretamente ao CONTRATANTE ou a terceiros decorrentes de sua culpa ou dolo na execução do contrato, não excluindo ou reduzindo essa responsabilidade a fiscalização ou o acompanhamento pelo órgão interessado.

5.2.5 O CONTRATANTE rejeitará, no todo ou em parte, serviço ou fornecimento executado em desacordo com o termo de referência contido no edital.

## 6. DAS OBRIGAÇÕES DA CONTRATANTE

Além das obrigações resultantes da observância da Lei nº 8.666/93, são obrigações do Contratante o disposto na **Minuta do Contrato**, deste Edital.

## 7. DAS OBRIGAÇÕES DA CONTRATADA

A licitante vencedora obriga-se prestar os serviços ora licitados conforme o previsto neste Edital.

## 8. DO REAJUSTAMENTO

8.1. O preço proposto na presente licitação não será reajustado.

## 9. DO GESTOR DO CONTRATO:

9.1. O gestor do contrato é o 1º SGT Luiz Fernando Fagundes dos Santos, devendo solicitar, conferir, receber e controlar o objeto, em conformidade com a qualidade, quantidades e saldo para pagamento.

## 10. DO PAGAMENTO

10.1. O pagamento será efetuado em até 30 (trinta) dias, a contar da data de recebimento e aceitação definitiva do(s) produto(s) pelo gestor do contrato, constada no verso da nota fiscal/fatura,



Estado do Rio Grande do Sul  
Município de Palmeira das Missões  
Setor de Licitações e Compras

---

respeitado ainda o cronograma de pagamento fixado pela Secretaria da Fazenda do município de Palmeira das Missões.

## 11. DA VIGÊNCIA

11.1. O contrato terá vigência a contar da data da assinatura até o adimplemento da obrigações da Contratada, na forma do art. 57, *Caput*, da Lei Federal nº 8.666, de 21 de junho de 1993.

## 12. DA ESTIMATIVA

11.1. O valor total estimado para atender a despesa é de R\$ 12.000,00 (doze mil reais).

## 13. DA DOTAÇÃO ORÇAMENTÁRIA

12.1 Recursos FUNREBOM

Palmeira das Missões, RS, 07 de junho de 2017.

Luiz Fernando Fagundes dos Santos – 1º SGT QPM2  
Comandante Int do 4º Pelotão Palmeira das Missões